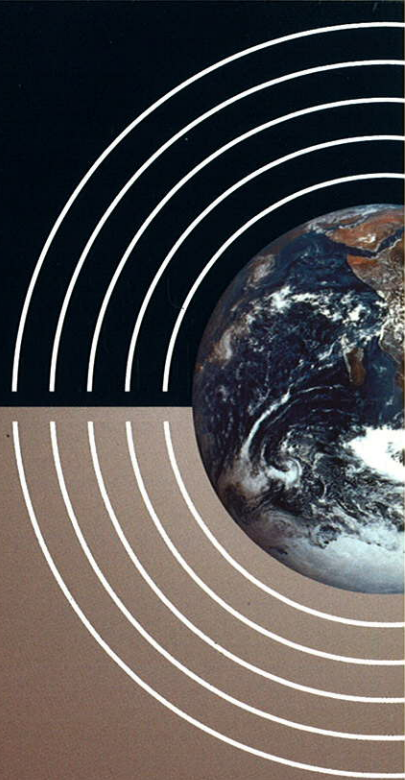


ENOS EURO

ETICHETTATRICI  
AUTOADESIVE



*Speedy*

PRODUZIONE DA 500/3000 B/H

ENOS EURO



# ENOS EURO SPEEDY

## ADATTA PER APPLICARE IN ADESIVO:

- ETICHETTA E CONTROETICHETTA SU BOTTIGLIA TONDA DI DIVERSI FORMATI SENZA SUPPLEMENTI
- INOLTRE È PREVISTA COMPLETA DI:
  - ETICHETTA E CONTROETICHETTA SU BOTTIGLIA QUADRA DI DIVERSI FORMATI
  - FASCETTA GIROCOLLO O BOLLINO SUL COLLO DELLA BOTTIGLIA
  - FASCETTA D.O.C.G. O BOLLINO CON IL SISTEMA BI-ADESIVO
  - SISTEMA DI POSIZIONAMENTO AUTOMATICO PER TACCA DI CENTRATURA SU BOTTIGLIE CON MARCHI PERSONALIZZATI CON DIMINUZIONE DELLA PRODUZIONE ORARIA DEL 20%
  - SISTEMA DI POSIZIONAMENTO AUTOMATICO PER ETICHETTA RISPETTO A CAPSULE CON MARCHIO OPPURE PER ETICHETTA GIÀ ESISTENTE.

## SUITABLE FOR ADHESIVE APPLICATION:

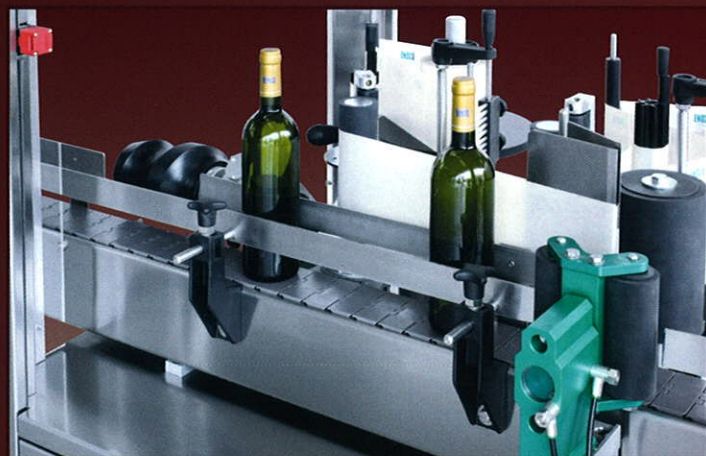
- LABEL AND BACK LABEL ON ROUND BOTTLES OF DIFFERENT SIZES WITHOUT ADDITIONAL COSTS
- MOREOVER THE MACHINE IS DELIVERED COMPLETE WITH:
  - LABEL AND BACK LABEL ON THE SQUARE BOTTLE OF DIFFERENT SIZES
  - NECK COLLARS OR ROUNDELS FOR APPLICATION ON BOTTLE COLLAR
  - D.O.C.G. NECK COLLARS WITH BI-ADHESIVE SYSTEM
  - AUTOMATIC SYSTEM FOR POSITIONING THE CENTERING MARK ON BOTTLES WITH PERSONALIZED LABELS AND WITH A 20% DECREASING HOURLY PRODUCTION RATE
  - AUTOMATIC SYSTEM FOR POSITIONING LABEL WITH REFERENCE TO CAPSULE OR EXISTING LABELS.

## DIE MASCHINE IST PASSEND ZUM ANKLEBEN VON:

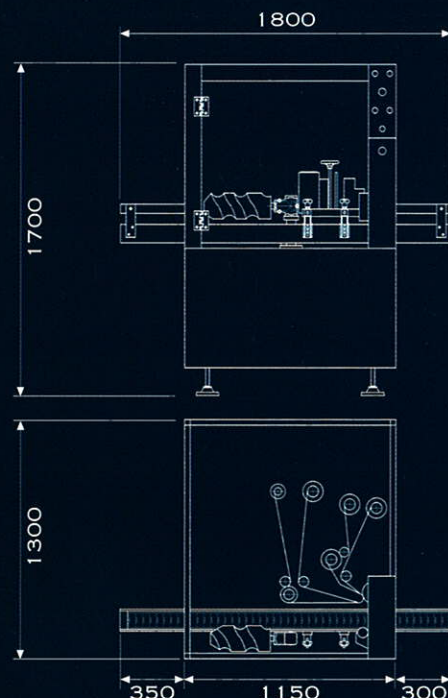
- ETIKETTE UND HINTERE ETIKETTE AUF RUNDER FLASCHE FÜR VERSCHIEDENE FORMATE OHNE PREISZUSCHLAG
- DIE MASCHINE IST KOMPLETT MIT:
  - ETIKETTE UND GEGENETIKETTEN AUF EINER VIERKANTIGEN FLASCHE IN VERSCHIEDENEN FORMATEN
  - RUND UM DEN HALS GEHENDES BAND ODER MARKE AUF DEM FLASCHENHALS
  - D.O.C.G. - BAND MIT DOPPELT KLEBENDEM SYSTEM
  - SYSTEM FÜR AUTOMATISCHE POSITIONIERUNG DER ZENTRIERUNGSKERBE AUF FLASCHEN MIT PERSONIFIZIERTEN MARKEN MIT VERRINGERUNG DER PRODUKTION PRO STUNDE UM 20%
  - SYSTEM FÜR AUTOMATISCHE POSITIONIERUNG FÜR ETIKETTEN IM VERGLEICH ZU FLASCHENVERSCHLÜSSEN MIT MARKE ODER FÜR SCHON EXISTIERENDE ETIKETTEN.

## LA MACHINE EST DESSINÉE POUR APPLIQUER EN ADHÉSIF:

- ÉTIQUETTE ET CONTRE-ÉTIQUETTE SUR BOUTEILLE RONDE DE FORMATS DIFFÉRENTS SANS COÛT ADDITIONNEL
- EN OUTRE LA MACHINE EST POURVUE DE:
  - ÉTIQUETTES ET CONTRE-ÉTIQUETTES SUR BOUTEILLES CARRÉES DE FORMATS DIFFÉRENTS
  - BANDELETTE RAS DE COU OU CACHET DE QUALITÉ SUR LE COU DE LA BOUTEILLE
  - BANDELETTE A.O.C.G. AVEC SYSTÈME BI-ADHÉSIF
  - SYSTÈME DE POSITIONNEMENT AUTOMATIQUE POUR CRAN DE CENTRAGE SUR BOUTEILLES AUX MARQUES PERSONNALISÉES AVEC DIMINUTION DE 20% DE LA PRODUCTION HORAIRE
  - SYSTÈME DE POSITIONNEMENT AUTOMATIQUE D'ÉTIQUETTE POUR CAPSULES AVEC MARQUE OU POUR ÉTIQUETTE DÉJÀ PRÉSENTE.



- LE MACCHINE FUNZIONANO CON ARIA COMPRESSA
- SE NON VIENE SPECIFICATO AL MOMENTO DELL'ORDINE, TUTTE LE MACCHINE VENGONO FORNITE CON CATENA IN PLASTICA
- TUTTE LE MACCHINE POSSONO ESSERE FORNITE, A RICHIESTA CON STAMPANTE A CALDO
- MACHINES OPERATE WITH COMPRESSED AIR
- IF NOT OTHERWISE SPECIFIED AT THE MOMENT OF ORDER ALL MACHINES ARE SUPPLIED WITH PLASTIC CHAINS
- ALL MACHINES CAN BE SUPPLIED, UPON REQUEST, WITH HOT SEALING SYSTEM



## DIMENSIONI - SIZE

1800x1300 1700 H

## PESO NETTO - NET WEIGHT

300 KG

## PIANO DI LAVORO - OPERATING HEIGHT

1000 MM ±

## MOTORI - MOTORS

1 KW

CON UN COSTO AGGIUNTIVO, LA MACCHINA PUÒ ESSERE EQUIPAGGIATA CON MOTORI PASSO-PASSO TIPO AMERICA PER RAGGIUNGERE LE SEGUENTI PRODUZIONI:

- SOLO ETICHETTA 3000 B/H
  - ETICHETTA E CONTROETICHETTA 2600 B/H
  - ETICHETTA E CONTROETICHETTA CON TESTE CONTRAPPOSTE 3000 B/H
- AT AN EXTRA COST THE MACHINE CAN BE FITTED WITH AMERICA TYPE STEP-BY-STEP MOTORS TO OBTAIN THE FOLLOWING PRODUCTION:
- ONLY LABEL 3000 B/H
  - FRONT AND BACK LABEL 2600 B/H
  - FRONT AND BACK LABEL WITH HEADS FACING EACH OTHER 3000 B/H

I PESI, LE DIMENSIONI, LE CAPACITÀ, I PREZZI, I RENDIMENTI E GLI ALTRI DATI FIGURATIVI NEL CATALOGO HANNO CARATTERE DI INDICAZIONI APPROSSIMATIVE. QUESTI DATI NON HANNO UN VALORE IMPEGNATIVO SE NON NELLA MISURA IN CUI ESSI SONO ESPRESSAMENTE MENZIONATI NEL CONTRATTO DI VENDITA. WEIGHTS, DIMENSIONS, PRICE, OUTPUT DATA AND ANY OTHER DATA GIVEN IN THE CATALOGUES ARE FOR GUIDANCE PURPOSE ONLY AND SHALL NOT BE CONSIDERED BINDING EXCEPT TO THE EXTENT TO WHICH THEY ARE SPECIFICALLY DETAILED IN THE SALE CONTRACT.

ENOS EURO s.n.c.  
 Regione Dota, 51 - 14053 - Canelli - Asti - Italia  
 Tel. e Fax 0141-822606  
[www.enoseuro.it](http://www.enoseuro.it) - [info@enoseuro.it](mailto:info@enoseuro.it)

